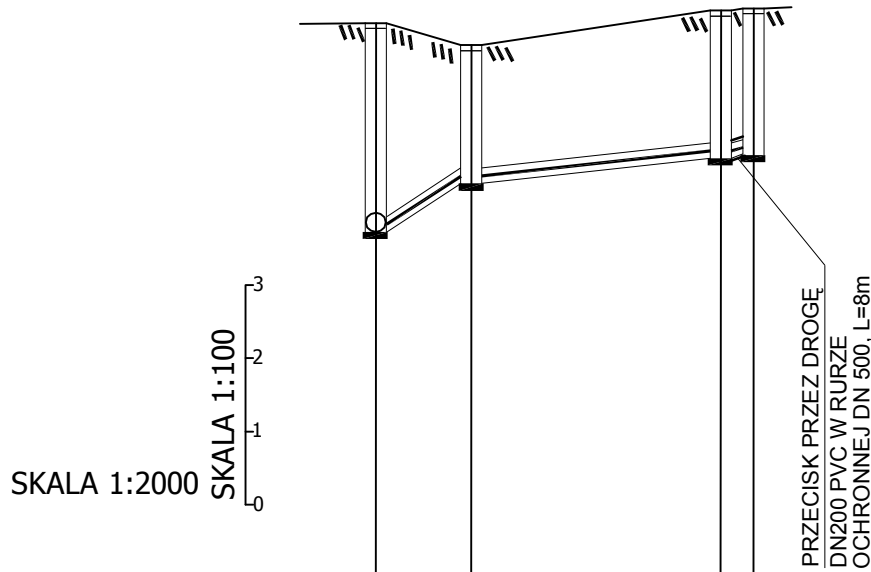


PROFILE SIECI KANALIZACJI SANITARNEJ

1 : 2000/100



P.P. +105,00 m.n.p.m

RZĘDNA TERENU		115,10					
RZĘDNA DNA PRZEWODU		112,25	112,91	114,80		113,25	115,30
ZAGŁĘBIENIE		2,85	1,89			2,00	2,00
ŚREDNICE, MAT. / SPADKI		Dn200mm PVC	Dn200mm PVC			Dn200mm PVC	
			2,5%		0,5%		0,5%
ODLEGŁOŚCI	0,00		26,00	68m		94,00	103,00
OZNACZENIA		S7	S18			S19	S20

ZYGMUNT CHOCHOŁOWSKI 75-814 KOSZALIN ul. Szeroka 26/3

OBIEKT	Sieć kanalizacji sanitarnej grawitacyjnej	Data opracow.
ADRES	Tereny zabudowy mieszkaniowej w m. Stawnica, gm. Złotów,	
INWESTOR	Gmina Złotów, ul. Leśna 7, 77-400 Złotów	2014/04

Profile sieci kanalizacji sanitarnej 1:2000/100

S	Branża : SANITARNA KANALIZACYJNA		Stadium opracowania : PROJEKT BUDOWLANY		Nr rys.
	Projektował	Nr uprawnień	Sprawdził	Nr uprawnień	
	techn. Zygmunt Chochołowski	GT-V-63/77 w zakresie sieci i instalacji sanitarnych (ZOIIB-ZAP/IS/2644/01)	mgr inż. Marek Szwałgun	WKP/0353/POOS/12 w zakresie sieci i instalacji sanitarnych (WKP/IS/0067/13)	
	Podpis		Podpis		